

## VIP EVO: VALVOLA DI INTERCETTAZIONE PNEUMATICA

### IN ESECUZIONE PER INTERCETTAZIONE OSSIGENO



Il prodotto accompagnato dalla presente istruzione ha subito un iter produttivo controllato e verificato, in accordo con le procedure del Sistema Qualità OMAL, appositamente per poter essere impiegato per l'intercettazione di OSSIGENO.

L'applicazione della marcatura aggiuntiva "O<sub>2</sub>", la specifica codifica del prodotto per uso con ossigeno, la ricezione dei dispositivi in sacchetto sigillato, la presenza del seguente adesivo

#### ATTENZIONE PRODOTTO PER OSSIGENO

Non inquinare con olio lubrificante o grasso.  
Maneggiare con guanti ed attrezzi puliti.

garantisce che il prodotto è completamente sgrassato, privo di qualunque contaminante organico in grado di reagire con l'ossigeno e che

tutti i componenti, ivi compresi GRASSI E COL-LANTI impiegati nel dispositivo sono compatibili e certificati per operare con ossigeno puro alle seguenti condizioni di esercizio:

**PRESSIONE MASSIMA 30 Bar (3MPa)**

**TEMPERATURA MASSIMA 60°C.**

La sicurezza del dispositivo è quindi legata alla cura e attenzione che l'utilizzatore deve obbligatoriamente porre in atto durante la messa in servizio e per il mantenimento in efficienza del dispositivo stesso, evitando contaminazioni organiche di qualsivoglia tipo delle parti destinate ad entrare in contatto con l'ossigeno.

In particolare è da ricordare che:

1) La Direttiva Europea 2014/34/UE ATEX non contempla l'ossigeno o le miscele arricchite di ossigeno in percentuali superiori alla normale concentrazione dell'ossigeno nell'aria, tra i propri prodotti controllati.

È COMUNQUE FONDAMENTALE CHE, NEL CASO IL PRODOTTO FOSSE DESTINATO AD ESSERE INSTALLATO IN ZONA CLASSIFICATA NE VENGA COMUNQUE RICHIESTA IN FASE DI ORDINAZIONE UNA ESECUZIONE IN CONFORMITÀ CON LA DIRETTIVA 2014/34/UE.

2) La struttura realizzativa del prodotto evita che, in caso di usura degli organi di tenuta, l'ossigeno in condotta possa entrare nelle camere di pilotaggio ma viene direttamente scaricato nell'ambiente.

3) E' fondamentale verificare periodicamente lo stato della valvola e si raccomanda la sostituzione preventiva entro la più restrittiva delle seguenti condizioni:

a) Sostituzione delle guarnizioni entro un massimo di 48 mesi dalla data di produzione e 36

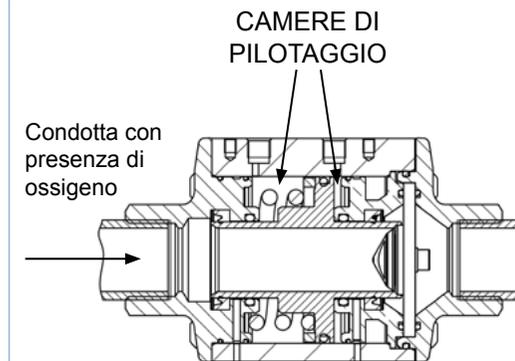
mesi dalla data di prima messa in servizio del prodotto.

b) Al raggiungimento dei seguenti azionamenti in esercizio:

DN	NUMERO DI CICLI
10	200.000
15	200.000
20	150.000
25	150.000
32	125.000
40	100.000
50	85.000

E' bene precisare comunque che il miglior conoscitore del livello di affaticamento al quale è sottoposto il prodotto e dei rischi insiti nel proprio impianto è, unitamente al progettista, il conduttore dell'impianto stesso; è a queste figure quindi che si demanda l'analisi finale e la valutazione del tipo e frequenza degli interventi minimi necessari per mantenere in sicurezza ed efficienza l'insieme della attrezzatura nella quale il nostro prodotto è installato.

È BUONA NORMA UTILIZZARE PER IL PILOTAGGIO VALVOLA UN FLUIDO INERTE AL FINE DI EVITARE LA POSSIBILE GENERAZIONE DI UNA MISCELA INSTABILE E/O POTENZIALMENTE ESPLOSIVA ALL'INTERNO DELLE CAMERE DI PILOTAGGIO.



#### AVVERTENZE

**Il prodotto non è idoneo per impieghi specifici per uso con ossigeno per i quali siano richieste OMOLOGAZIONI, analisi, controlli o requisiti aggiuntivi a quanto indicato nella presente istruzione.**

**Le operazioni di manutenzione sono effettuate solo dal fabbricante. Non sono disponibili Kit di ricambio per questo prodotto.**

OMAL S.p.A.

Headquarters: Via Ponte Nuovo, 11 - 25050 Rodengo Saiano (BS) Italy  
Production Site: Via Brognolo, 12 - 25050 Passirano (BS) Italy  
Ph. +39 030 8900145 · Fax +39 030 8900423 · info@omal.it · [www.omal.com](http://www.omal.com)



EMPOWERED PERFORMANCE

## VIP EVO: PNEUMATIC AXIAL VALVE

### IN SPECIAL EXECUTION FOR OXYGEN APPLICATION



The product together with this instruction label has been produced, checked and verified according to the procedures of the OMAL Quality System to be specifically used in OXYGEN application.

The application of the additional marking "O<sub>2</sub>", specific marking for use with oxygen, the goods shipped in a sealed envelope, the presence of the following stick.

#### WARNING PRODUCT FOR OXYGEN

Avoid contamination with oil or grease.  
Handle with gloves and clean tools.

Which guarantees that the product is completely degreased, devoid of any organic contaminant that can react with oxygen and that all the components, included greases and sealants are compatible and certified to operate with pure oxygen at the following operating conditions:

**MAXIMUM PRESSURE 30 Bar (435 psi)**

**MAXIMUM TEMPERATURE 60°C (140°F)**

The safety of the valve, is therefore linked to the care and the attention that the user must have during the start up and to maintain the proper efficiency of the valves itself, avoiding organic contamination of any kind of the parts intended to come in contact with the oxygen.

Specifically must be remembered that:

1) European directive 2014/34/EU ATEX, between the controller products does not speak of oxygen or other mixture in percentage superior than the concentrations of oxygen in the air.

IT IS ANYWAY FUNDAMENTAL THAT, IN CASE THE VALVE WILL BE INSTALLED IN A CLASSIFIED AREA, IN PHASE OF ORDER THE VALVE WILL BE REQUESTED ACCORDING TO THE ATEX DIRECTIVE.

2) The design of the product avoid the risk that, in case of wear of the seals, the oxygen into the valve can penetrate into the chamber of the control air, while it is released directly into the environment.

3) It is fundamental to periodically check the condition of the valve and we recommend the preventive replacement within the most restrictive of the following conditions:

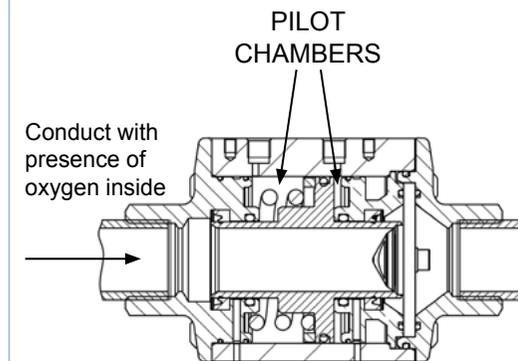
a) Substitution of the valve within a maximum of 48 months from production date and 36 months from the start up date, avoiding a quick aging of the elastomers.

b) When the following working cycles are reached:

DN	CYCLES NUMBER
10	200.000
15	200.000
20	150.000
25	150.000
32	125.000
40	100.000
50	85.000

Must be anyway underlined that who knows at the best the level of stress of the valve and the risk inside the plant is the designer of the plant and the user of the plant. The designer and the user of the plant are the two entities entitled of making the final evaluation of the schedule of frequency of maintenance to guarantee the safety and efficiency of the plants where the valves are installed.

WE RECOMMEND TO USE INERT FLUID TO CONTROL THE VALVE ( OPEN / CLOSE) TO AVOID GENERATING AN UNSTABLE OR POTENTIALLY EXPLOSIVE MIXTURE INSIDE THE CONTROL CHAMBERS.



#### WARNINGS

**The product is not suitable for application for oxygen applications where are requested OMOLOGATIONS, analysis, checks or further requirements which are not included in this instruction.**

**Maintenance should be performed by Manufacturer. Spare parts are not available for this products.**

OMAL S.p.A.

Headquarters: Via Ponte Nuovo, 11 - 25050 Rodengo Saiano (BS) Italy

Production Site: Via Brognolo, 12 - 25050 Passirano (BS) Italy

Ph. +39 030 8900145 · Fax +39 030 8900423 · info@omal.it ·

[www.omal.com](http://www.omal.com)